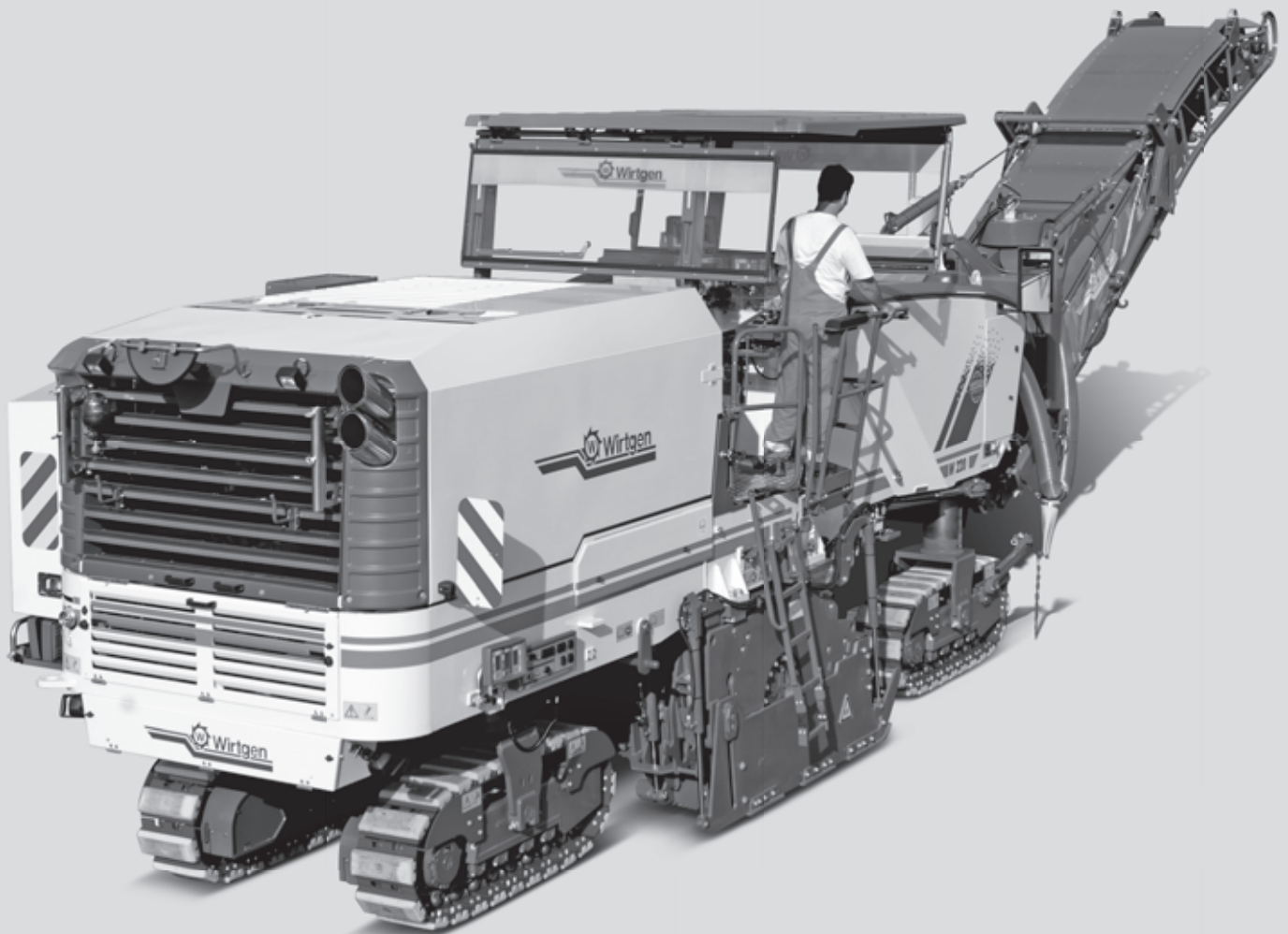




Technische Daten

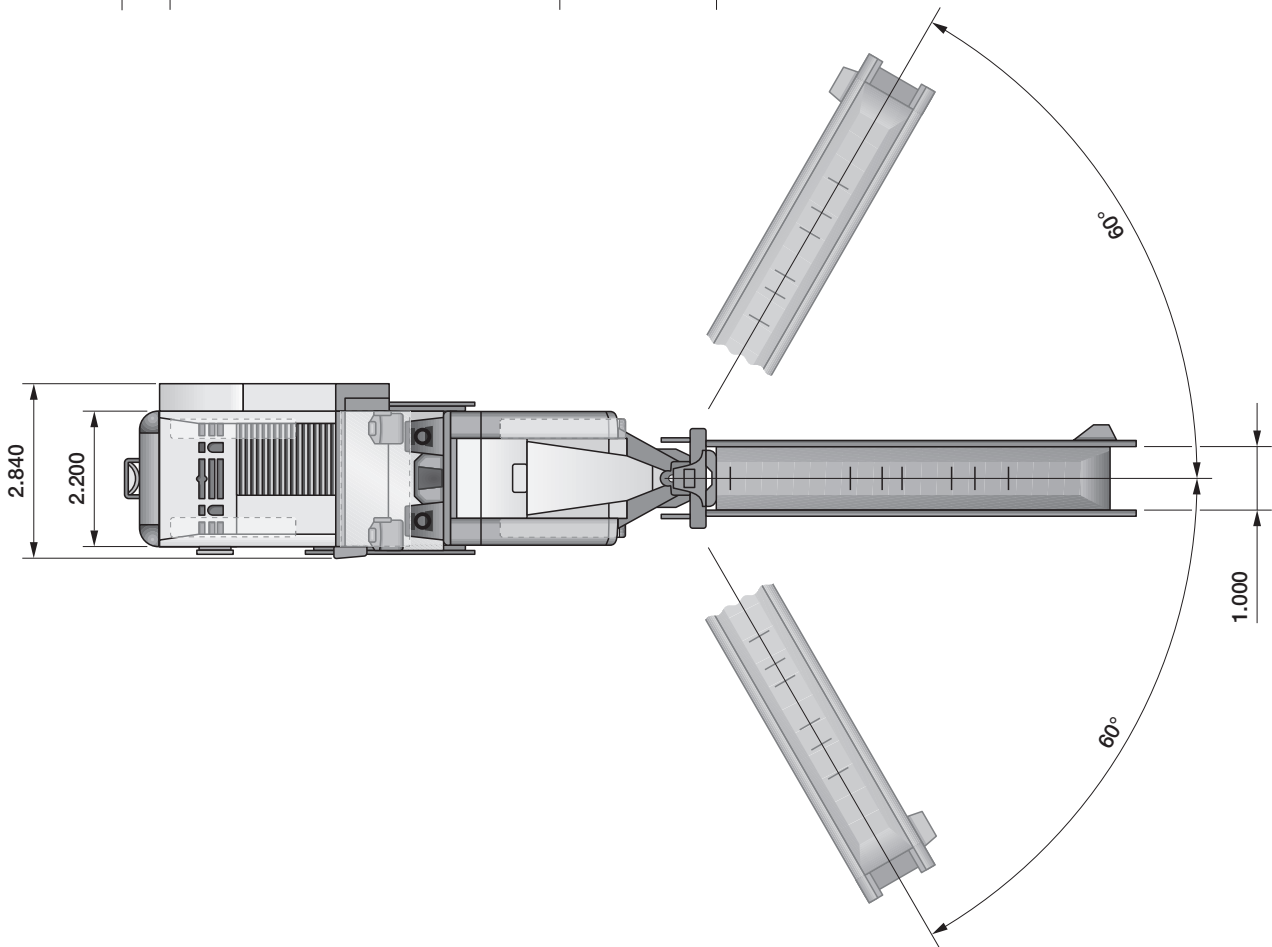
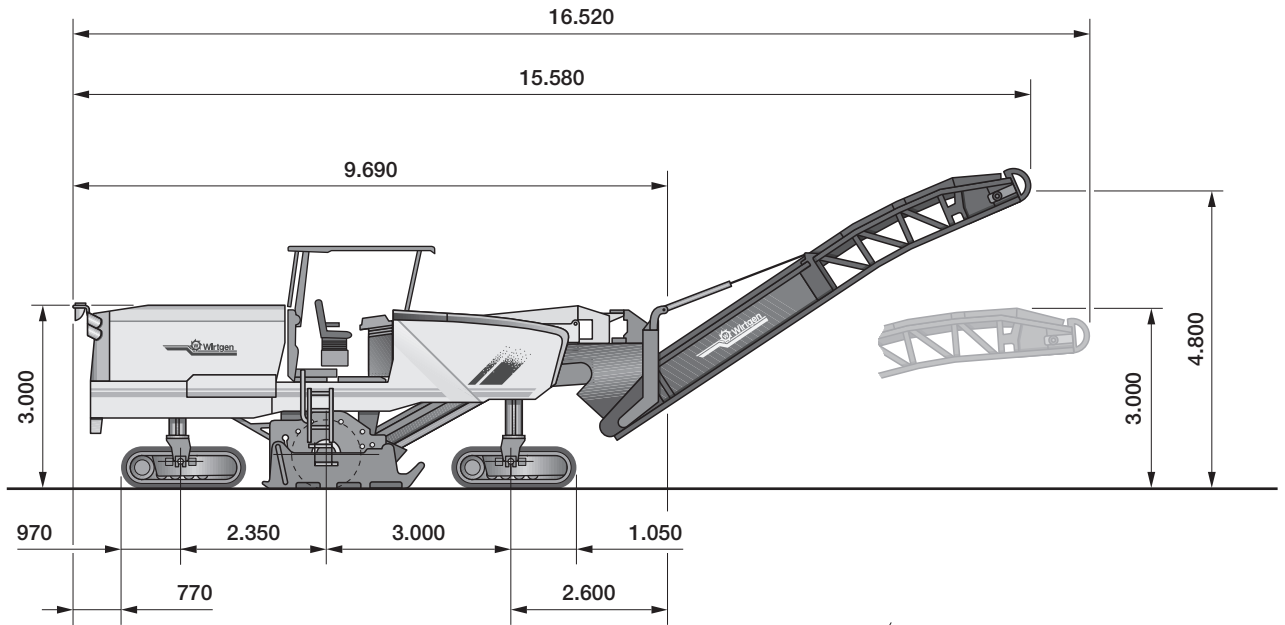
Kaltfräse W 220



	Kaltfräse W 220	
Fräswalze	Standard FB 2.200	Option FB 2.500
Fräsbreite	2.200 mm	2.500 mm
Frästiefe *1	0-350 mm	0-350 mm
Linienabstand	15 mm	15 mm
Anzahl der Fräswerkzeuge	188	211
Schnittkreisdurchmesser	1.140 mm	1.140 mm
Motor		
Motorhersteller	Caterpillar	
Typ	C18 ATAAC	
Kühlung	Wasser	
Anzahl der Zylinder	6	
Nennleistung bei 2.100 min ⁻¹	571 kW/766 HP/777 PS	
Maximalleistung bei 1.800 min ⁻¹	571 kW/766 HP/777 PS	
Betriebsleistung bei 1.600 min ⁻¹	552 kW/740 HP/751 PS	
Hubraum	18,1 l	
Kraftstoffverbrauch Nennleistung	142 l/h	
Kraftstoffverbrauch im Baustellenmix	57 l/h	
Abgasstufe	EU nicht geregelt/US Tier 2	
Elektrische Anlage	24 V	
Füllmengen		
Kraftstofftank	1.460 l	
Hydrauliköltank	300 l	
Wassertank	4.500 l	
Fahreigenschaften		
Max. Fahr- und Fräsgeschwindigkeit	0-88 m/min (5,3 km/h)	
Fahrwerke		
Fahrketten vorne und hinten (L x B x H)	2.000 x 370 x 750 mm	
Fräsgutverladung		
Gurtbreite Aufnahmeband	1.100 mm	
Gurtbreite Abwurfband	1.000 mm	
Theoretische Abwurfbandkapazität	552 m ³ /h	
Verschiffungsmaße		
Maschine Fräsbreite FB 2.200 (L x B x H)	9.700 x 2.840 x 3.000 mm	
Maschine Fräsbreite FB 2.500 (L x B x H)	9.700 x 3.140 x 3.000 mm	
Abwurfband (L x B x H)	8.150 x 1.600 x 1.500 mm	

*1 = Die maximale Frästiefe kann auf Grund von Toleranzen und Verschleiß vom angegebenen Wert abweichen.

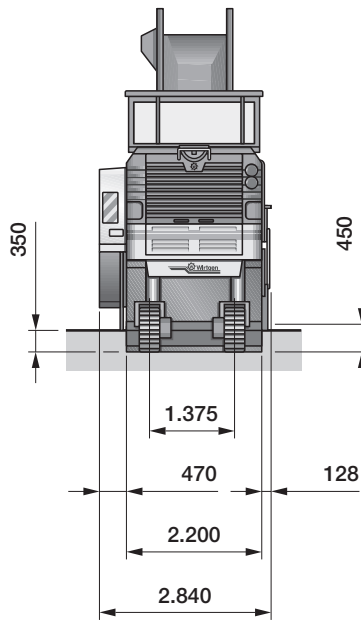
Abmessungen in mm



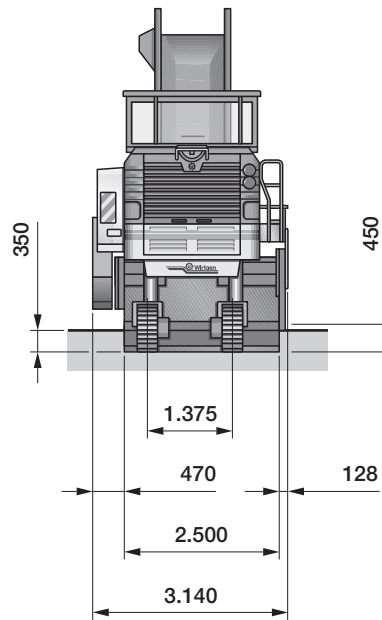
	Maschinengewichte W 220
Leergewicht Maschine ohne Befüllstoffe	33.400 kg
Betriebsgewicht, CE *	36.360 kg
Maximales Einsatzgewicht (vollgetankt in max. Ausstattung) in Fräsbreite 2.200 mm	44.220 kg
	Gewichte Befüllstoffe
Wassertankbefüllung in kg	4.500 kg
Dieseltankbefüllung in kg (0,83 kg/l)	1.210 kg
	Zusätzliche Mehr- / Mindergewichte zum Leergewicht durch optionale Ausstattung
Fahrer und Werkzeug	
Fahrer	75 kg
Gewicht 5 Meisseleimer	125 kg
Bordwerkzeug	30 kg
Optionale Fräsaggregate anstelle Standard	
Fräswalzengehäuse Fräsbreite 2.200 mm, FCS-L	1.320 kg
Fräswalzengehäuse Fräsbreite 2.200 mm, verbreiterbar	530 kg
Fräswalzengehäuse Fräsbreite 2.500 mm	1.040 kg
Optionale Fräswalzen anstelle Standard	
Fräswalze Fräsbreite 2.200 mm, LA 15, verbreiterbar	320 kg
Fräswalze Fräsbreite 2.500 mm, LA 15	730 kg
Fräswalze Fräsbreite 2.200 mm, LA 6x2, FCS-L	490 kg
Fräswalze Fräsbreite 2.200 mm, LA 8, FCS-L	740 kg
Fräswalze Fräsbreite 2.200 mm, LA 15, FCS-L	-120 kg
Fräswalze Fräsbreite 2.200 mm, LA 25, FCS-L	-410 kg
Optionale Zusatzausstattung	
Fahrerstand mit komfortablen Sitzen anstelle Standard	250 kg
Schutzdach anstelle Standard	270 kg
Kabine anstelle Standard	600 kg
Knickband anstelle Standard	570 kg
VCS – Vacuum Cutting System	150 kg
Variabel einsetzbares Zusatzgewicht	1.500 kg

* = Maschinengewicht, halb gefüllter Wassertank, halb gefüllter Kraftstofftank, Fahrer (75 kg), Bordwerkzeug.

Heckansicht
Abmessungen in mm

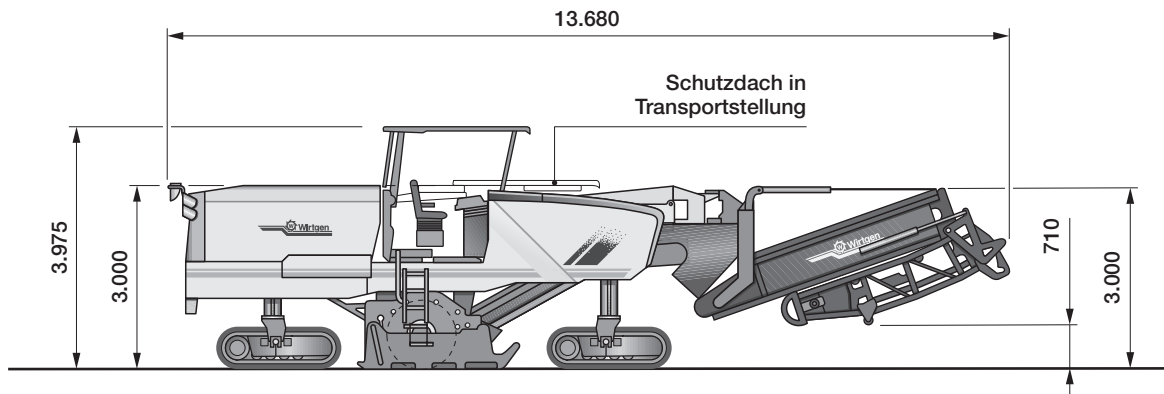


Fräsbreite 2.200 mm

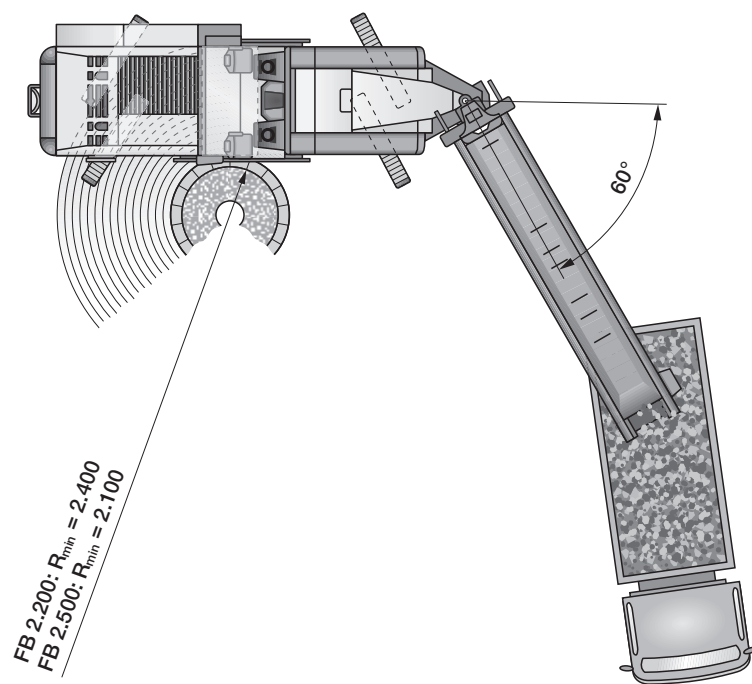
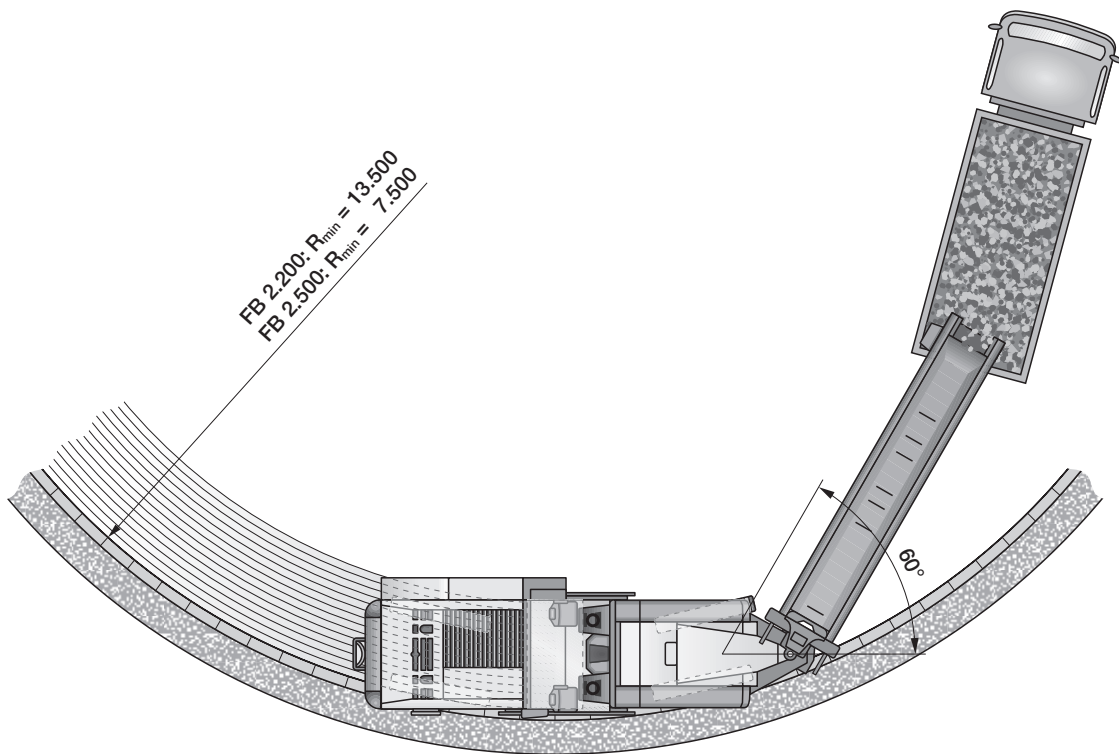


Fräsbreite 2.500 mm

Maschinentransport, Option Schutzdach und hydraulisches Knickband
Abmessungen in mm



Fräskreis, Frästiefe 150 mm
Abmessungen in mm



Ausstattung Kaltfräse W 220

Standardausstattung:

Grundmaschine mit Motor

- Maschinenchassis mit beidseitiger Wespentaille
- Hydraulisch öffnende, schallgedämmte Motorhaube
- Motorkühlanlage mit temperaturgeführter Lüfterdrehzahl
- Luftkompressoranlage
- Automatisch zuschaltende Wasserhochdruckanlage, 18 bar, 67 l/min
- Batteriebetriebenes Hydraulikaggregat für Notfunktionen
- Große Staufächer für Meißelweimer
- Standardlackierung in Wirtgen weiß mit orangen Streifen

Fräswalzengehäuse

- Fräswalzengehäuse für FB 2.200 mm ohne FCS-Funktionen
- Drei elektrisch schaltbare Fräswalzendrehzahlen 105 1/min – 94 1/min – 84 1/min
- Hydraulischer Niederhalter mit Bandhebefunktion
- Hydraulisch verfahrbares und positionierbares Abstreifschild mit automatischer Verriegelung
- Hydraulisch anhebbarer Kantenschutz, rechts Freiraum 450 mm und links Freiraum 350 mm
- Zwei separat schaltbare Wassersprühleisten im Fräswalzenaggregat

Fräswalzen

- Fräswalze mit Fräsbreite 2.200 mm, HT11 und Linienabstand 15 mm
- Mehrfach verwendbares Auswerfersystem

Fräsgutverladung

- Abwurfband ohne Knickbandfunktion
- Bandanlage mit manuell oder automatisch regelbarer Fördergeschwindigkeit
- Wassersprühanlage im Aufnahmeband
- Schwenkwinkel Abwurfband 60° nach rechts und links

Maschinen- und Nivelliersteuerung

- Übersichtliches Hauptbedienpanel mit funktionsgerechten Schaltern
- Multifunktionales Steuerungsdisplay mit Anzeige wichtiger Maschinenbetriebszustände
- Multifunktionale LKW Lademengenanzeige im Steuerungsdisplay
- Umfangreiche Maschinendiagnoseanzeige im Steuerungsdisplay
- Automatisch zuschaltender Fräsleistungsregler
- Zwei Außenpanels für Bedienfunktionen durch Bodenpersonal
- Digital elektrische Höhenanzeige
- Vorrüstung für bis zu 7 Nivelliersensoren je Maschinenseite

Bedienstand

- Komplett elastisch gelagerter Fahrerstand
- Komfortables, individuell einstellbares Bedienpanel
- Komfortabler Aufstieg zum Fahrerstand, rechts und links
- Stehsitz, rechts und links
- Abdeckungen für Bedienpanels mit Verschluss
- Zwei Spiegel vorne, ein Spiegel mittig und ein Spiegel im Heckbereich der Maschine

Fahrwerk und Höhenverstellung

- PTS - Automatisch parallel zur Fahrbahn geführte Maschine
- ISC - Intelligente Fahrkettengeschwindigkeitskontrolle mit hydraulischem Vierkettenantrieb
- Hohe Maschinenstabilität durch Vierfachpendelachse
- Frei wählbare Lenkfunktionen für die Vierkettenlenkung
- Extrem verschleißfeste, zweiteilige EPS-Polyurethan Bodenplatten

Sonstiges

- Beleuchtungspaket mit 9 Halogen-Arbeitscheinwerfern und 4 LED-Arbeitscheinwerfer
- Großes Werkzeugpaket in abschließbarem Werkzeugkasten
- Umfassendes Sicherheitspaket mit 6 NOT-AUS-Schaltern
- Europäische Baumusterzertifizierung, GS-Zeichen und CE-Konformität
- Gewährleistung 12 Monate oder 1.000 Motorbetriebsstunden
- Maschineneinweisung durch Fachpersonal

Optionale Ausstattung:

Grundmaschine mit Motor

- Sonderlackierung einfarbig, zweifarbig oder mehrfarbig
- Anschraubbares Zusatzgewicht mit 1.500 kg
- Anschraubbares großes Zusatzstaufach
- Elektrisch betriebene Dieseltankbefüllpumpe
- Hydraulisch betriebene Wassertankbefüllpumpe
- Hydraulisch betriebener Wasserhochdruckreiniger 15 l/min, 150 bar

Fräswalzengehäuse

- Fräswalzengehäuse für FB 2.200 mm, FCS-Light
- Fräswalzengehäuse für FB 2.200 mm, verbreiterbar im FCS-System
- Fräswalzengehäuse für FB 2.500 mm im FCS-System
- Fräswalzendrehvorrichtung für Meißelwechsel
- Pneumatischer Meißelrein- und austreiber
- Elektro-hydraulisch betriebener Meißelaustreiber
- Ausklappbare Zusatzsitze an den hinteren Fahrwerken für den Meißelwechsel

Fräswalzen

- FCS-L Fräswalze mit Fräsbreite 2.200 mm, HT11 und Linienabstand 8 mm
- FCS-L Fräswalze mit Fräsbreite 2.200 mm, HT11 und Linienabstand 25 mm
- FCS-L Feinfräswalze mit Fräsbreite 2.200 mm, HT5 und Linienabstand 6x2 mm
- Fräswalze mit Fräsbreite 2.500 mm, HT11 und Linienabstand 15 mm

Fräsgutverladung

- Abwurfband mit hydraulischer Knickbandfunktion
- VCS - Vacuum Cutting System Absauganlage
- Ladebandabstützung für den Maschinentransport

Maschinen- und Nivelliersteuerung

- LEVEL PRO Nivellierautomatik mit Bedienpanel und hydraulisch integriertem Frästiefensensor rechts und links am Kantenschutz
- Zusätzliche LEVEL PRO Bedienpanels
- Sensor Querneigung
- Sensor hydraulische Frästiefenabtastung rechts vor der Fräswalze
- Sensor hydraulische Frästiefenabtastung rechts und links vor der Fräswalze
- Sensoren Multiplex mit zwei zusätzlichen Ultraschallsensoren mit Halter und Kabel im Multiplexsystem 3-fach, rechts
- Sensoren Multiplex mit zwei zusätzlichen Ultraschallsensoren mit Halter und Kabel im Multiplexsystem 3-fach, rechts und links
- Empfängersensor Niveausteuern Laser ohne Sender
- Nivelliersystem mit Lasersensorik für Abtastung bis 4 m neben der Maschine
- Sensor Sonic Ski für Drahtabtastung
- Vorrüstung 3-D GPS Nivellierung mit Empfängermast
- Datenschnittstelle mit Datenübertragung nach WIFMS
- Frästiefenmessung und Anzeige im Level Pro Display
- Monitorsystem mit 2 Kameras und Anzeige im Bediendisplay
- Monitorsystem mit zusätzlichen 4 Kameras und Anzeige im zusätzlichen Display

Bedienstand

- Bedienstand mit individuell einstellbaren komfortablen Fahrersitze rechts und links
- Bedienstand mit Kabine „Operator Comfort System“
- Bedienstandsheizung durch Warmluftzuleitung in den Fußraum
- LKW „Stop and Go“ Anzeige in den vorderen Spiegeln, teilweise elektrisch einklappbar
- Hydraulisch absenkbares Schutzdach

Sonstiges

- Beleuchtungspaket mit 3 Halogen- und 6 Xenon-Scheinwerfer sowie 4 LED-Arbeitscheinwerfer
- Hydraulisch betriebenes Stromaggregat mit einer Leistung von 4 kW bei 220 Volt
- Hydraulisch betriebenes Stromaggregat mit einer Leistung von 4 kW bei 110 Volt
- Beleuchtungsballon 2,0 kW für den Betrieb mit 220 Volt
- Beleuchtungsballon 2,0 kW für den Betrieb mit 110 Volt



Wirtgen GmbH
Reinhard-Wirtgen-Straße 2 · 53578 Windhagen · Deutschland
Tel.: 0 26 45 / 131-0 · Fax: 0 26 45 / 131-279
Internet: www.wirtgen.de · E-Mail: info@wirtgen.de